

Фланцевый адаптер для чугунных труб MAX-PFRK-DIP / ПФРК



Фланцевый адаптер для чугунных труб **MAX-PFRK-DIP** /ПФРК предназначен для соединения труб из чугуна (ISO 2531, EN545) одного диаметра.

Характеристики

пп	Наименование	Материал
1	Корпус (ISO1083)	Ковкий чугун EN-GJS-500-7 с эпоксидным покрытием FBE
2	Торцевое кольцо (ISO1083)	Ковкий чугун EN-GJS-500-7 с эпоксидным покрытием FBE
3	Уплотнение	Резина EPDM/NBR (EN681.1)
4	Болт	Углеродистая оцинкованная сталь с покрытием Dacromet
5	Шайба	Углеродистая оцинкованная сталь с покрытием Dacromet
6	Гайка	Углеродистая оцинкованная сталь с покрытием Dacromet
7	Фланцы	ISO7005-2 / EN1092-2

По запросу возможно исполнение крепежа из других материалов.

Монтажный зазор:

DN	Рекомендованный зазор [мм]	Мах. зазор [мм]
40-1000	19	38
1100-2200	32	64

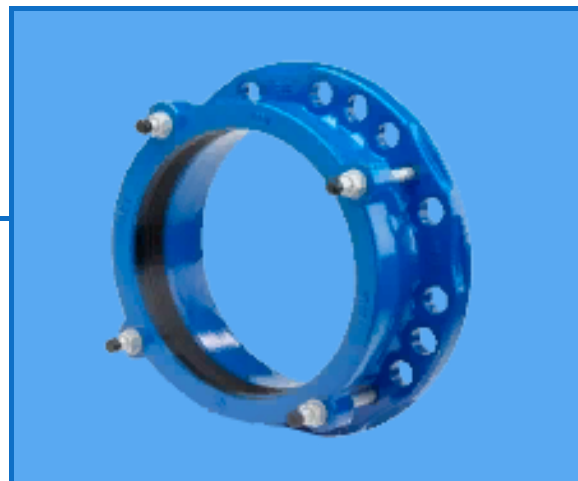
Не превышайте мах. зазор ни при каких условиях.

Испытания: EN14525, EN545

Угловое смещение:

DN	Угол
80-400	+/- 3°
450-500	+/- 2,5°
600-700	+/- 2°
800-1100	+/- 1,5°
1200-1800	+/- 1°
2000	+/- 0,5°

Приведенные данные следует использовать только в том случае, если трубы не будут перемещаться в процессе эксплуатации. если перемещение трубы происходит после укладки, рекомендуем уменьшить эти показатели вдвое, чтобы обеспечить гибкость в процессе эксплуатации.



Размер: D 40-2200 мм

Уплотнение: EPDM, NBR

T: 0°C -50°C

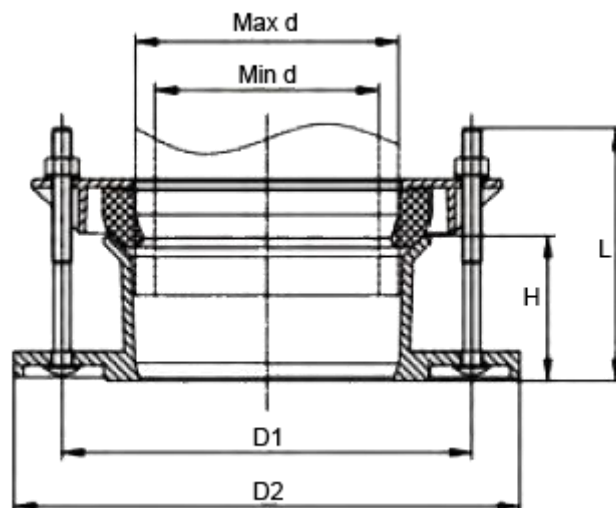
PN: 10/16/25 бар



+7 (499) 167 13 11

info@maxiarm.ru





Технические параметры

Наименование	DN	PN	OD	D2	H	Допуск OD		Мин. Длина трубы
	мм	бар	трубы мм			мм	мм	
MAX-PFRK-DIP-040	40	10/16	56	150	73	+1.0	-3.0	100
MAX-PFRK-DIP-050	50	25	66	165	73	+1.0	-3.0	100
MAX-PFRK-DIP-060	60	10/16	77	175	73	+1.0	-3.0	100
MAX-PFRK-DIP-060	65	25	82	185	73	+1.0	-3.0	100
MAX-PFRK-DIP-080	80	25	98	200	73	+1.0	-3.0	100
MAX-PFRK-DIP-100	100	25	118	220	73	+1.0	-3.0	100
MAX-PFRK-DIP-125	125	10/16	144	250	76	+1.0	-3.0	100
MAX-PFRK-DIP-150	150	25	170	285	76	+1.0	-3.0	100
MAX-PFRK-DIP-200	200	10	222	340	76	+1.0	-3.5	100
MAX-PFRK-DIP-200	200	16	222	340	76	+1.0	-3.5	100
MAX-PFRK-DIP-250	250	10	274	400	90	+1.0	-3.5	100
MAX-PFRK-DIP-250	250	16	274	400	90	+1.0	-3.5	100
MAX-PFRK-DIP-250	250	25		425	90	+1.0	-3.5	
MAX-PFRK-DIP-300	300	10	326	455		+1.0	-3.5	
MAX-PFRK-DIP-300	300	16	326	455	90	+1.0	-3.5	
MAX-PFRK-DIP-300	300	25			90	+1.0	-3.5	
MAX-PFRK-DIP-350	350	10		505		+1.0	-3.5	150
MAX-PFRK-DIP-350	350	16	378	520	110	+1.0	-3.5	150
MAX-PFRK-DIP-350	350	25		555	110	+1.0	-3.5	
MAX-PFRK-DIP-400	400	10	429	565	110	+1.0	-4.0	150
MAX-PFRK-DIP-400	400	16	429		110	+1.0	-4.0	150
MAX-PFRK-DIP-400	400	25		620	110	+1.0	-4.0	
MAX-PFRK-DIP-450	450	10	480	615		+1.0	-4.0	150
MAX-PFRK-DIP-450	450	16	480	640	110	+1.0	-4.0	150
MAX-PFRK-DIP-450	450	25	480	670	110	+1.0	-4.0	150
MAX-PFRK-DIP-500	500	10	532	670		+1.0	-4.0	150
MAX-PFRK-DIP-500	500	16	532	715	115	+1.0	-4.0	150
MAX-PFRK-DIP-500	500	25	532		115	+1.0	-4.0	150
MAX-PFRK-DIP-600	600	10	635	780		+1.0	-4.5	150
MAX-PFRK-DIP-600	600	16	635	840	115	+1.0	-4.5	150
MAX-PFRK-DIP-600	600	25	635		115	+1.0	-4.5	150
MAX-PFRK-DIP-700	700	10	738	895		+1.0	-4.5	150
MAX-PFRK-DIP-700	700	16	738	910	115	+1.0	-4.5	150
MAX-PFRK-DIP-700	700	25	738	1015	115	+1.0	-4.5	150



MAX-PFRK-DIP-800	800	10	842	1025		+1.0	-4.5	150
MAX-PFRK-DIP-800	800	16	842		115	+1.0	-4.5	150
MAX-PFRK-DIP-800	800	25	842	1115	115	+1.0	-4.5	150
MAX-PFRK-DIP-900	900	10	945	1125		+1.0	-5.0	150
MAX-PFRK-DIP-900	900	16	945		115	+1.0	-5.0	150
MAX-PFRK-DIP-900	900	25	945	1230	115	+1.0	-5.0	150
MAX-PFRK-DIP-1000	1000	10	1048	1255		+1.0	-5.0	150
MAX-PFRK-DIP-1000	1000	16	1048		115	+1.0	-5.0	150
MAX-PFRK-DIP-1000	1000	25	1048		115	+1.0	-5.0	150
MAX-PFRK-DIP-1100	1100	10	1152			+1.0	-6.0	150
MAX-PFRK-DIP-1100	1100	16	1152	1455		+1.0	-6.0	150
MAX-PFRK-DIP-1200	1200	10	1255	1485		+1.0	-6.0	150
MAX-PFRK-DIP-1200	1200	16	1255		130	+1.0	-6.0	150
MAX-PFRK-DIP-1200	1200	25	1255	1675	130	+1.0	-6.0	150
MAX-PFRK-DIP-1400	1400	10	1462	1685		+1.0	-6.0	150
MAX-PFRK-DIP-1400	1400	16	1462		130	+1.0	-6.0	150
MAX-PFRK-DIP-1400	1400	25	1462		130	+1.0	-6.0	150
MAX-PFRK-DIP-1500	1500	10	1565			+1.0	-6.0	150
MAX-PFRK-DIP-1500	1500	16	1565	1915		+1.0	-6.0	150
MAX-PFRK-DIP-1600	1600	10	1668	1930		+1.0	-6.0	150
MAX-PFRK-DIP-1600	1600	16	1668		190	+1.0	-6.0	150
MAX-PFRK-DIP-1600	1600	25	1668	2115	190	+1.0	-6.0	150
MAX-PFRK-DIP-1800	1800	10	1875	2130		+1.0	-6.0	150
MAX-PFRK-DIP-1800	1800	16	1875	2325	190	+1.0	-6.0	150
MAX-PFRK-DIP-2000	2000	10	2082	2345	190	+1.0	-6.0	150/300
MAX-PFRK-DIP-2000	2000	16	2082	2550	190	+1.0	-6.0	150/300
MAX-PFRK-DIP-2200	2200	10	2288	2555	190	+1.0	-6.0	150/300
MAX-PFRK-DIP-2200	2200	16	2288		210	+1.0	-6.0	150/300

